

9000 ROLL 'N' MEET

DESIGN BY KUSCH+CO DESIGNTEAM

A mobile table series geared towards temporary configurations and characterized by a maximum of flexibility. Today a conference configuration, tomorrow a training seminar, and the day after tomorrow a banquet. Its patented folding mechanism makes it possible to nest the tables together for space-saving storage.

Ein mobiler Tisch für temporäres Einrichten mit hoher Flexibilität. Heute Konferenzsituation, morgen Schulung, übermorgen Bankett. Durch seinen patentierten Dreh lässt sich 9000 roll 'n' meet besonders platzsparend lagern und leicht an jeden Ort rollen.

Een mobiele tafelerie die speciaal ontworpen is voor tijdelijke tafelopstellingen en zich kenmerkt door een maximum aan flexibiliteit. Vandaag een conferentie-opstelling, morgen een opleiding, overmorgen een bedrijfsfeest. Dankzij het gepatenteerd klapmechanisme is het mogelijk om deze tafels ruimtebesparend in elkaar te schuiven en te verplaatsen.

Une série de tables mobiles caractérisée par un maximum de flexibilité convenant parfaitement à des configurations temporaires. Aujourd'hui une configuration de conférence, demain un cours de formation, après-demain une fête d'entreprise. Le mécanisme breveté facilite l'empilage et le déplacement.







9000 ROLL'N' MEET | 117

The mechanism has been designed to turn the pedestals inwards when the top is swivelled up. As a result, it is possible to nest the tables together and roll them away in a stack. Powder coated aluminium pedestals as standard – polished or chrome finish is optional – to match the design of series 8400 Ona desk.

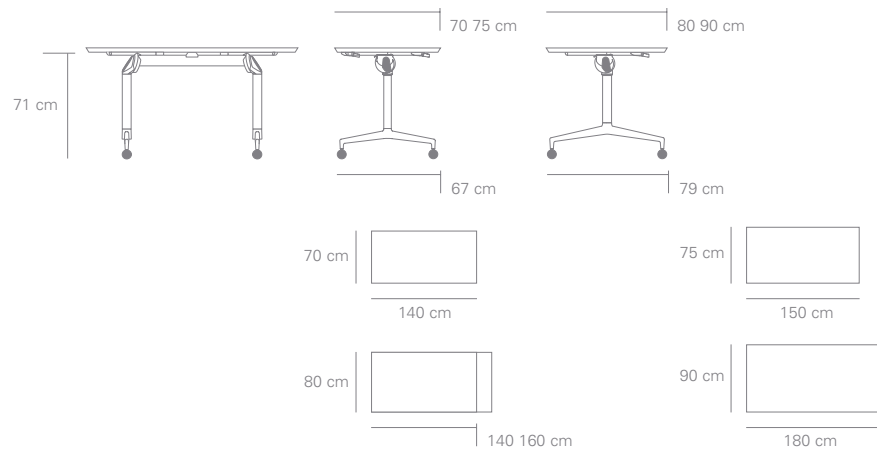


Beim Schwenken der Tischplatte um 90° verändert sich gleichzeitig der Winkel der Fußausleger. Deshalb können die Tische dicht an dicht gestaffelt und bewegt werden. Mit den pulverbeschichteten Fußauslegern aus Aluminium – optional poliert oder verchromt – passen diese Tische im Design zum Programm 8400 Ona desk.

Het klapmechanisme zorgt ervoor dat de voetstukken naar binnen draaien wanneer het tafelblad opgeklapt wordt. Daardoor kunnen de tafels dicht opeen genesteld en samen weggerold worden. De gemoffelde voetstukken van aluminium – optioneel gepolijst of verchromd – passen heel goed bij het design van de serie 8400 Ona desk.

Le mécanisme fait tourner les piédestaux vers l'intérieur alors que le plateau pivote en position verticale. Ainsi, les tables se laissent empiler horizontalement l'une contre l'autre et se déplacent en bloc. Les piédestaux en aluminium laqué epoxy en standard – finition polie ou chromée en option – s'harmonisent parfaitement avec la série 8400 Ona desk au point de vue esthétique.

9000



Tops.
Platten.
Tafelbladen.
Plateaux.

D E J K

Lippings.
Umleimer.
Randen.
Chants.

1 2 3 4 5 6 7 8
9 10 11 12 25



ACCESSORIES VARIANTIONS

- Black castors, 2 can be locked
- Linking table top/table top
- Modesty panel lengthways
- Power and data
- Power and data in the middle



ZUBEHÖR VARIANTEN

- Rollen schwarz, 2 feststellbar
- Plattenverbindungen Tisch/Tisch
- Blenden längsseitig
- Elektrifizierung
- Mittige Elektrifizierung



ACCESSOIRES VARIANTEN

- Wielen zwart, 2 met rem
- Koppeling tafel/tafel
- Voorschot op de lange zijde
- Elektrificatie
- Centraal geplaatste elektrificatie-module



ACCESSOIRES VARIANTES

- Roulettes noir, 2 avec frein blocable
- Assemblage table/table
- Voile de fond long
- Top Access
- Top Access au milieu