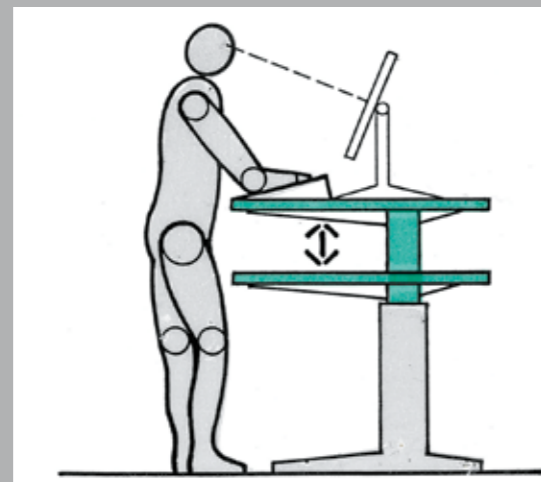




Bewegungsfördernde Arbeitsorganisation

- 25 % Bewegen
- 25 % Stehen
- 50 % Sitzen



Schreibtischserie XE XM XD XK XF



Vorteile des Stehens

- Geringere Ermüdung bei der Arbeit
- Bessere Konzentrationsfähigkeit und Reaktionsschnelligkeit
- Zeitgewinn
- Verbesserung der Gehirnleistung (bis zu 20 % mehr)
- Entlastung der Wirbelsäule
- Training der Rücken- und Beinmuskulatur
- Stimulierung von Herz- und Kreislauf
- Bessere Motivation und Arbeitszufriedenheit

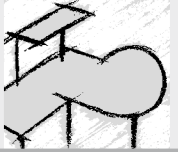
Mehr Wohlfühl,
mehr Leistung.

Designed by Paul Brooks

Elektromotorisch höhenverstellbar und verkettbar.



Das Zeichen für verantwortungsvolle Waldwirtschaft



Kufe designed by Paul Brooks

XS-Schreibtisch mit wechselbaren Seitenblenden H = 72 cm
XE-Schreibtisch mit wechselbaren Seitenblenden H = 72 cm - 119 cm

Serienmäßig werden die Blenden in den Dekoren geliefert:
 Silber Vulkangrau

Optionale Dekore:
 Ahorn Nussbaum Oliv Weiß
 Buche Blau Rot Zwetschge

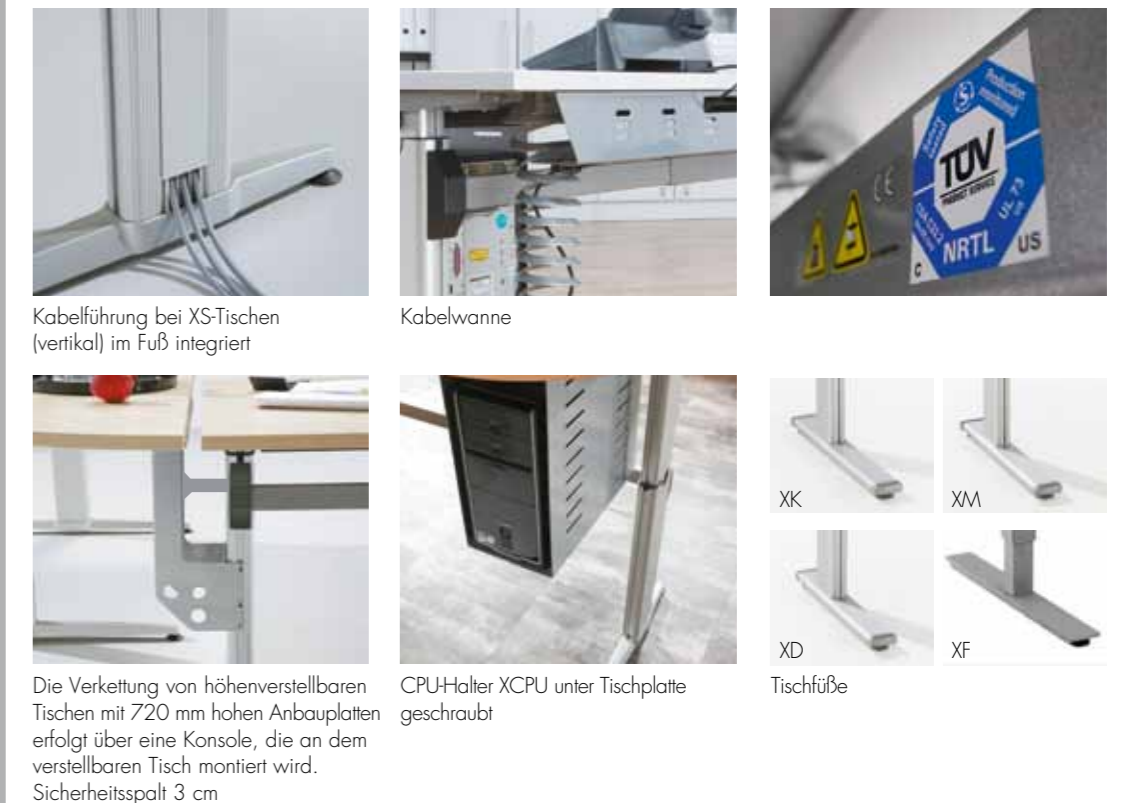


Tischfuß aus Aluminium silber. Designer: Paul Brooks

Höhenverstellbare Sitz-/Steharbeitsplätze



XK - Handkurbel H = 72 bis 119 cm
 XM - 1 Motor H = 72 bis 119 cm
 XD - 2 Motoren H = 66 bis 130 cm
 XF - 2 Motoren H = 65 bis 130 cm



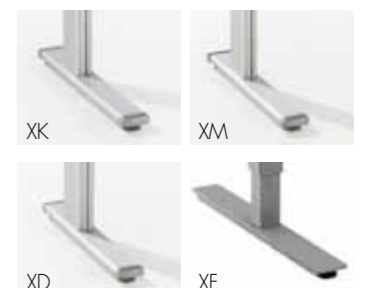
Kabelführung bei XS-Tischen (vertikal) im Fuß integriert

Kabelwanne



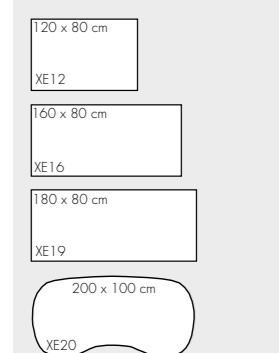
Die Verketung von höhenverstellbaren Tischen mit 720 mm hohen Anbauplatten erfolgt über eine Konsole, die an dem verstellbaren Tisch montiert wird. Sicherheitsspalt 3 cm

CPU-Halter XCPU unter Tischplatte geschraubt

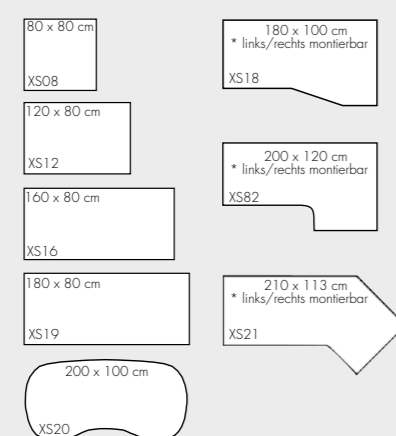


Tischfüße

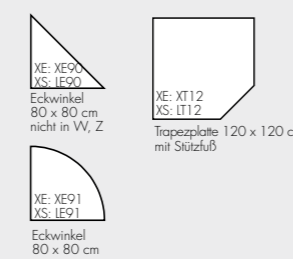
Tischformen
höhenverstellbarer Schreibtisch



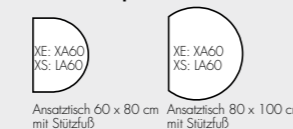
Tischformen XS
mit Höhe 720 - 1190mm



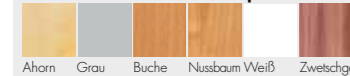
Verketungsplatten



Anbauplatten



Dekore für Tischplatte



Tischplatte:

- 25 mm dick
- melaminharzbeschichtete Spanplatten nach DIN 68765, E1
- mit 2 mm Kunststoffkante, gerundet

Elektrifizierung:

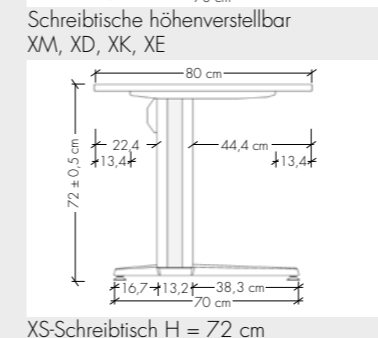
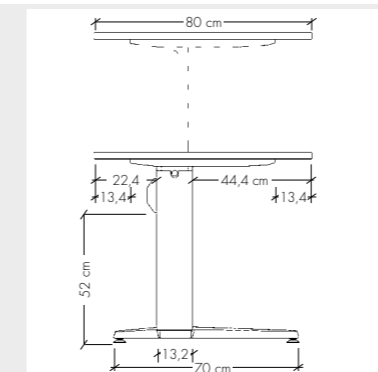
- über Kabelwanne KW unter der Tischplatte, Querschnitt 90 x 90 mm, Sonderzubehör
- bei XS-Schreibtisch (fest): Kabelführung seitlich im Fußgestell integriert
- bei Schreibtisch höhenverstellbar: Kabelspirale ø 90 mm, Sonderzubehör

Höhenjustierung:

- Über Sockelstellschrauben: ± 0,5 cm

Montage:

- zerlegt und teilmontiert



Technische Daten für elektrisch höhenverstellbare Schreibtische:

- externer Antrieb XE, XM, XD, XF
- Belastung max. 60 kg
- Hubhöhe
 XE: 72 - 119 cm, 1-stufig
 XF: 65 - 130 cm, 2 Motoren, 2-stufig
 XM: 72 - 119 cm, 1 Motor, 1-stufig
 XD: 66 - 130 cm, 2 Motoren, 2-stufig
 XK: 72 - 119 cm, Kurbelantrieb, 1-stufig
- Hubgeschwindigkeit unbelastet ca. 29 mm/s XE, XM
 Hubgeschwindigkeit unbelastet ca. 40 mm/s XD
 Hubhöhe 6 mm pro Kurbelschlag XK
- Spannungsversorgung 230 V 1,5 A 50/60 Hz
- Lärmpegel < 50 dB (A)
- Nur im Innenbereich einsetzbar



XF traversenloses Gestell in: silber und weiß
 NEU: Container TC in neuer Höhe passend!