

01-2013 | Technische Änderungen vorbehalten. Druckfehler vorbehalten.

Individuell repräsentieren - funktionell gestalten.

T-Fuß Gestell mit Hammerschlageffekt.



**Hammerbacher**  
Office Furniture

Der erste Büromöbelhersteller, der ausschließlich Büromöbel mit diesem Umweltstandart liefert!



Das Zeichen für verantwortungsvolle Waldwirtschaft

**Hammerbacher**  
Office Furniture

 Sofort ab Lager lieferbar!  
Hammerbacher GmbH  
Office Furniture  
Daimlerstraße 4 + 6  
D-92318 Neumarkt  
Tel: + 49 (0) 91 81 / 25 92-0  
Fax: + 49 (0) 91 81 / 25 92-28  
www.HammerbacherGmbH.de  
info@HammerbacherGmbH.de



Lackierung mit Hammerschlageffekt



Sichtblende außen

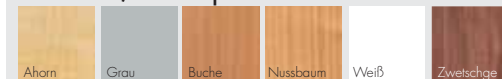


Kabelführung innen

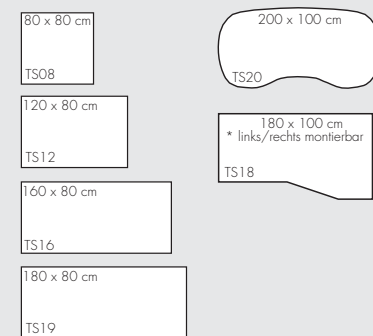
### Tischplatte:

- 25 mm dick
- melaminharzbeschichtete Spanplatten nach DIN 68765, E1
- mit 2 mm Kunststoffkante gerundet
- zerlegt und teilmontiert

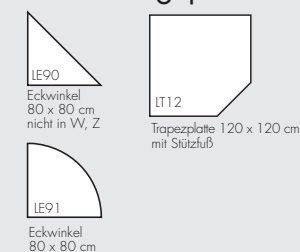
### Dekore/Tischplatten



### Tischformen



### Verkettungsplatten



### Anbauplatten



### Optional erhältlich:

- Thekenaufsatz VWB
- CPU-Halter CPUH
- Stehtische ST08

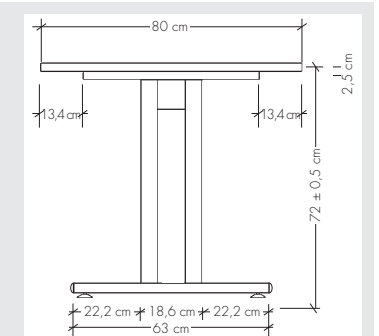


### Gestell: H = 72cm

- einbrennlackiert, anthrazit, gesprenkelt mit Hammerschlageffekt aus Ovalrohr 60/30 mm
- horizontale Kabelwanne integriert, Querschnitt 85 x 90 mm.
- Vertikal über den Tischfuß integrierten Kabelschacht (4 Kammern mit Gummilippe)

### Höhenjustierung:

- Über Bodenausgleichsschraube: ± 0,5 cm



### Stellbeispiele:

