

Empfangs- theke



Hergestellt in Deutschland.



Auf unsere Produkte erhalten Sie 2 Jahre Garantie.

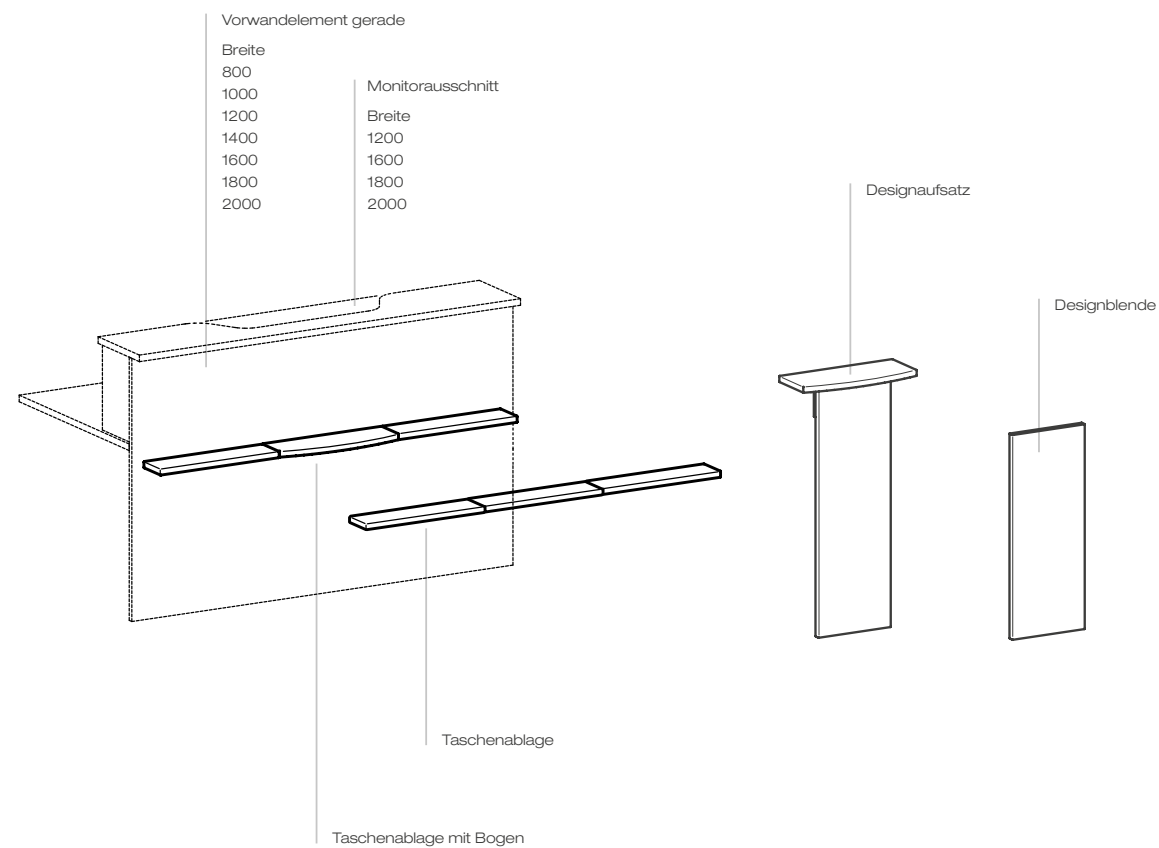


Optionale Lieferung an den Ort der Verwendung oder Montage-Service rund um den Aufbau Ihrer neuen Möbel.



Wir planen das Bürokonzept für Ihre individuellen Bedürfnisse nach den neusten DIN Richtlinien bis ins Detail.

Unsere modulare Empfangstheke



Passende Gestelle



Details



1 Platte (25 mm) mit abgerundeten Kanten und Melaminharz-Beschichtung.

2 Ablagemöglichkeit (optional) z.B. für Taschen. Mit oder ohne Bogen, einzeln oder mit weiteren Taschenablagen kombinierbar.



3 Es sind verschiedene Tischgestelle verfügbar.

4 Vorwandelement mit Monitorauschnitt optional.

5 Verschiedene Anbau- und Kombinationsmöglichkeiten.

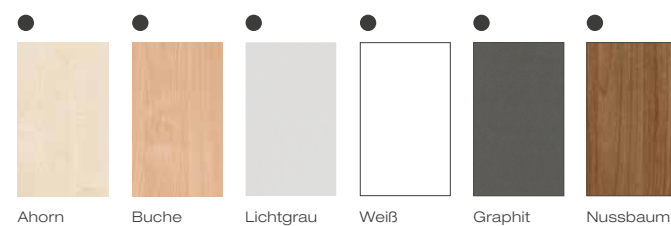
6 Stauraum hinter der Theke mit verschiedenen Kombinationsmöglichkeiten, durch Fachseiten und Einlegeböden.

Eigenschaften

-  3 mm gerundete Kunststoffkante
-  Dreifach-Feinspanplatte mit Melaminharz-Beschichtung

Lieferung als Komplettbausatz inklusive Aufbauanleitung.

Dekore



Normale Lieferzeit
Lieferzeit in Deutschland: 3 Wochen