

Febrü

Büromöbel Produktions-
& Vertriebs GmbH
Im Babenbecker Feld 62
32051 Herford

T +49 (0)5221 3804-0
F +49 (0)5221 3804-299
www.februe.de

Febrü

One

Stühle · Febrü One
Chairs · Febrü One
Chaises · Febrü One
Stoelen · Febrü One



Sitzen ist die typische Arbeitshaltung im Büro. Durchschnittlich 80.000 Stunden verbringt ein Büroangestellter in seinem Arbeitsleben im Sitzen. Für die langfristige Gesunderhaltung ist der passende Bürostuhl mit vorbildlicher Ergonomie und individuellen Verstellmöglichkeiten von entscheidender Bedeutung. Auch der Designanspruch moderner Bürowelten sollte unbedingt Berücksichtigung finden. Die Antwort darauf ist Febrü·One.

Febrü·One ist eine Stuhlfamilie bestehend aus einem Bürodrehstuhl in unterschiedlichen Ausstattungsvarianten und passenden Konferenzsesseln. Die Stühle zeichnen sich aus durch modernes Design, hervorragende Verarbeitung, ausgereifte Technik, hochwertige Materialien und überzeugen durch einen vorbildlichen Sitzkomfort. Bürodrehstühle und Konferenzsessel lassen sich perfekt zu allen Febrü Arbeitsplätzen und Konferenztischen kombinieren.

Inhalt



One·Bürodrehstuhl
4-11



One·Freischwinger
12, 13, 16



One·Konferenz-Drehsessel
14, 15, 17

One · Bürodrehstuhl

Febrü · One bietet alles, was Sie von einem modernen Bürodrehstuhl erwarten dürfen. Er ist der wandelbare Alleskönner für das gesunde Sitzen im Büro und kann sich auf wechselnde Benutzer schnell einstellen. Er überzeugt mit seiner komfortablen Ausstattung sowie seinen ergonomischen Features – für das Management, Front- oder Back-Office sowie Desksharing.



One · 25
Multifunktionsarmlehne
Bezug Urban Plus Subway
Fußkreuz Aluminium poliert



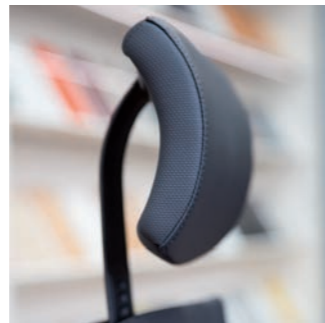
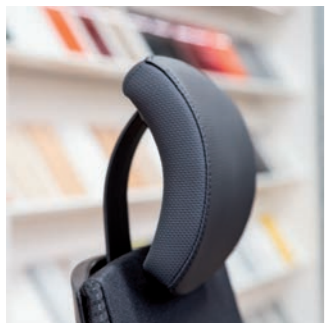


One·20
Höhenverstellbare Armlehne
Bezug Urban Plus Subway
Fußkreuz Kunststoff schwarz
Lordosenstütze

One · Bürodrehstuhl

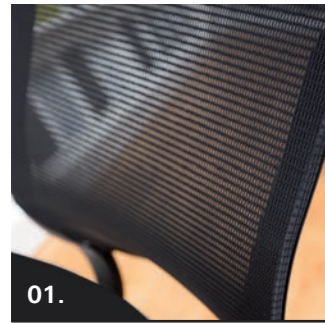


One · 25
Kopfstütze Bezug Skai
Multifunktionsarmlehne
Bezug Xtreme Plus Havana
Fußkreuz Aluminium poliert



One · Bürodrehstuhl

Details und Ausstattungsvarianten



01.

Rücken (One-20): NetZRücken – optimale Stützung und Anpassung der Wirbelsäule, für ein angenehmes Rückenlima



02.

Rücken (One-25): NetZRücken mit Polsterauflage – optimale Stützung der Wirbelsäule, für ein angenehmes Rückenlima



03.

Lordosenstütze (optional): Unterstützt den Lendenwirbelbereich und lässt sich in der Höhe optimal dem Rücken des Benutzers anpassen



04.

Patentierter Körpergewichtseinstellung (Standard): Anpassung des Gegendrucks der Rückenlehne auf das Körpergewicht mittels Schnellverstellung



11.

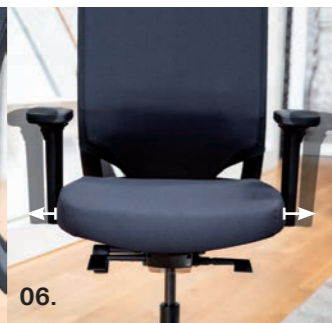
3D-Nackensstütze (optional): 11. Stufenlos höhenverstellbar, 12. schwenkbar zur Entlastung der Nackenmuskulatur



12.



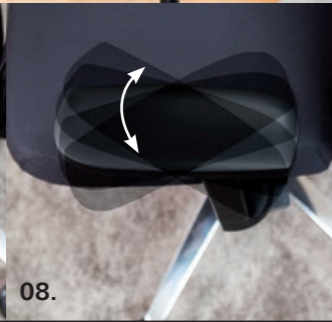
05.



06.



07.



08.

Multifunktionsarmlehne (optional): 05. Höhenverstellbar um 10 cm. 06. In der Breite auf beiden Seiten je 3 cm werkzeuglos verstellbar. 07. Tiefenverstellbar um 5 cm. Gelaufte für angenehmen Soft-Touch-Effekt. 08. Schwenkbar nach innen und außen in zwei Stufen bis 15° und bis 30°.



09.



10.

Höhenverstellbare Armlehne (optional): 09. Höhenverstellbar um 10 cm. 10. In der Breite auf beiden Seiten je 3 cm mit Werkzeug verstellbar



13.

Punkt-Synchron-Mechanik (Standard): Automatisch dynamisch sitzen in fein abgestimmter Balance von Vorwärts- und Rückwärtsbewegung



14.

Sitzhöhenverstellung (Standard): Sitzhöhe individuell einstellbar von 40 bis 51 cm



15.

Schiebesitz (optional): Sitztiefe nach vorne veränderbar um 6 cm, in sechs Positionen arretierbar



16.

Sitzflächenneigung (Standard): Sitzneigungsverstellung - 3° und 0°. Für aufrechtes Sitzen ohne Rundrücken und vorbeugen von Haltungsschäden

One · Freischwinger

Der Freischwinger wirkt leicht und modern in jedem Raum. Auch bei langen Konferenzen garantiert er entspannte Kommunikation. Der NetZRücken, wahlweise mit Polsterauflage, unterstützt den Rücken optimal und bietet so perfekten, entspannten Sitzkomfort. Mit seiner komfortablen Rückenlehne belebt One jedes Meeting.



Bild unten: One ·40 (li.), One ·45 (re)
Bezug Xtreme Plus Havana
Gestell verchromt



One · Konferenz-Drehsessel

Der designgleiche One · Konferenz-Drehsessel verfügt über eine integrierte Rückholmechanik. Das schafft Ordnung am Tisch und im Raum. Mit seiner verchromten Säule und dem polierten 4-strahligen Aluminium-Fußkreuz wirkt der Sessel edel und hochwertig. Mit Febrü · One ist entspannte Kommunikation garantiert.



One-60
Bezug Xtreme Plus Havana
Fußkreuz 4-strahlig
Aluminium poliert



One · Freischwinger

Details



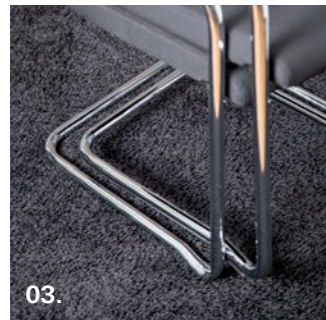
01.

Griffbügel: Einfaches Handling zum Verändern der Stuhlposition



02.

Gestell: Freischwinger für entspanntes, dynamisches Sitzen



03.

Gestellvariante stapelbar
(optional): Platzsparende Lagerung ermöglicht Flexibilität, maximal 5 Stühle übereinander



04.

Rücken (One-40): NetZRücken, zur optimalen Stützung der Wirbelsäule, für ein angenehmes Rückenklima

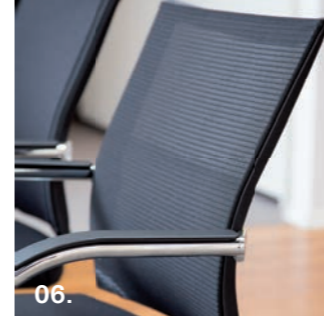


05.

Rücken (One-45): NetZRücken mit Polsterauflage, zur optimalen Stützung der Wirbelsäule, für ein angenehmes Rückenklima

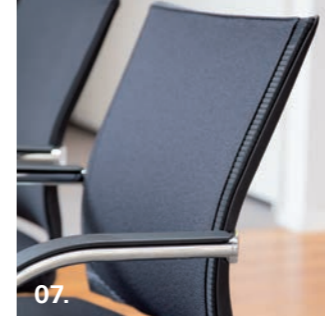
One · Konferenz-Drehsessel

Details



06.

Rücken (One-60): NetZRücken, zur optimalen Stützung der Wirbelsäule, für ein angenehmes Rückenklima



07.

Rücken (One-65): NetZRücken mit Polsterauflage, zur optimalen Stützung der Wirbelsäule, für ein angenehmes Rückenklima



08.

Griffbügel: Einfaches Handling zum Verändern der Stuhlposition



09.

Gestell: Fußkreuz 4-strahlig, Aluminium poliert

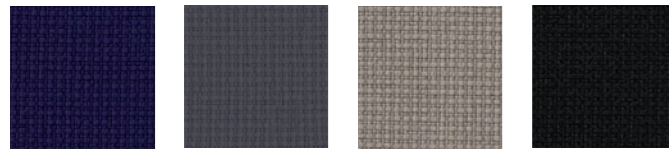


10.

Rückholmechanik: 360° drehbar, automatische Rückführung in Ausgangsposition

Farben und Materialien

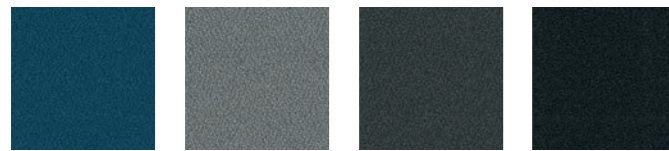
„Urban Plus“ Stofffarben



4472 Nightowl 4474 Square 4483 District 4484 Subway

Material: 100 % Recyceltes Polyester FR; Stoffgewicht: 450 g +/- 5 %; Scheuertouren: 100.000 Martindale (BS EN ISO 12947-2); Lichtechtheit: 6 (BS EN ISO 105-B02:1999); Pilling: 5, pillt nicht (BS EN ISO 12945-2:2000); Reibechtheit nass/trocken: 4/4 (BS EN ISO 105-X12:2002); Brandschautznorm: Schwer entflammbar (DIN 4102 B1; BS EN 1021)..

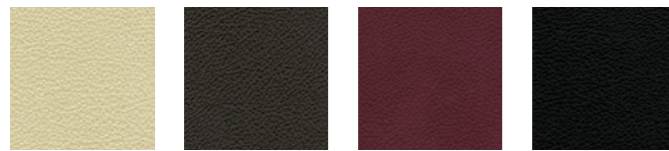
„Xtreme Plus“ Stofffarben



4026 Costa 4081 Blizzard 4046 Sombrero 4009 Havana

Material: 100 % Recyceltes Polyester FR; Stoffgewicht: 435 g +/- 5 %; Scheuertouren: 100.000 Martindale (BS EN ISO 12947-2); Lichtechtheit: 6 (BS EN ISO 105-B02:1999); Pilling: 5, pillt nicht (BS EN ISO 12945-2:2000); Reibechtheit nass/trocken: 4/4 (BS EN ISO 105-X12:2002); Brandschautznorm: Schwer entflammbar (DIN 4102 B1; BS EN 1021).

Lederfarben



5879 Champagne 5877 Negro 5871 Himbeere 5880 Schwarz

100 % Rind Nappaleder, Dicke 1,3 mm; sehr strapazierfähig. Er eignet sich hervorragend für stark beanspruchte Bereiche im Büro sowie für alle Objektbereiche. Dank eines dünnen Farbschutzes hat das Leder sehr hohe Abriebwerte und die höchstmögliche Lichtechtheit. Da als Rohware ausschließlich mitteleuropäische Bullenhäute eingesetzt werden, weist das Leder sehr gute Dehn-, Reiß- und Knickwerte auf. Leder exklusiv erfüllt die Vorgaben für Schadstofffreiheit der RAL GZ 430 der Deutschen Gütegemeinschaft für Möbel (DGM) hinsichtlich AZO-Farbstoffe und PCP-Gehalt.

Gestellfarben*



Schwarz (Standard) Quarzmetallic RAL 9010 Reinweiß RAL 9011 Graphitschwarz Eisenglimmer RAL 9007 Graualuminium RAL 9006 Weißaluminium



Chrom Aluminium poliert*

Sonderfarbtöne auf Anfrage möglich

Oberflächen und Farben dienen nur der Orientierung und sind nicht farbverbindlich.

*Febrü One 60 und One 65 nur in chrom / Aluminium poliert. Aluminium poliert nur für Fußkreuz.

Modell Übersicht



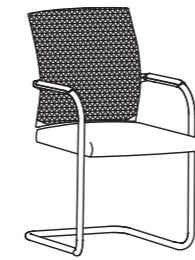
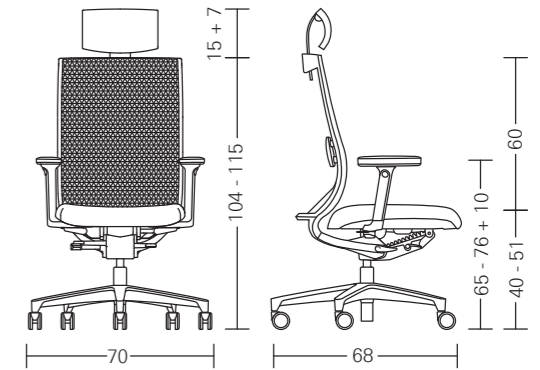
One 20

- Bürodrehstuhl
- Netzrücken
- Punkt-Synchron-Mechanik
- Sitzflächenneigung



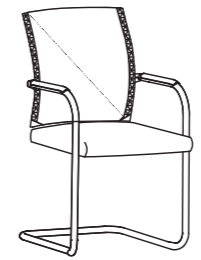
One 25

- Bürodrehstuhl
- Netzrücken mit Polsterauflage
- Punkt-Synchron-Mechanik
- Sitzflächenneigung



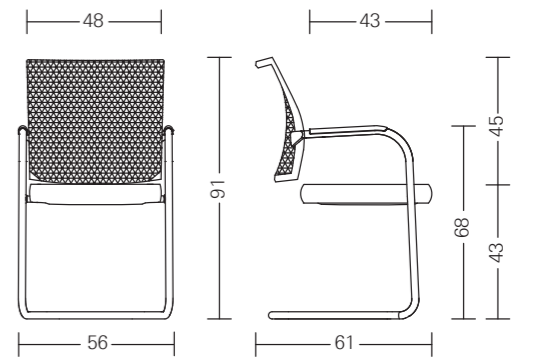
One 40

- Freischwinger
- Netzrücken



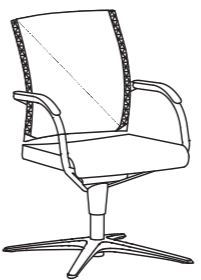
One 45

- Freischwinger
- Netzrücken mit Polsterauflage



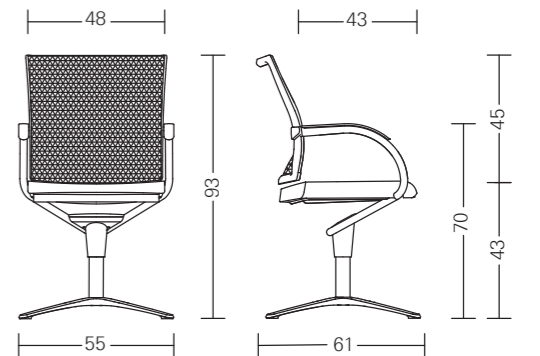
One 60

- Konferenz-Drehsessel
- Netzrücken
- Rückholmechanik



One 65

- Konferenz-Drehsessel
- Netzrücken mit Polsterauflage
- Rückholmechanik



Informieren Sie sich über unser XPress Lieferprogramm.

